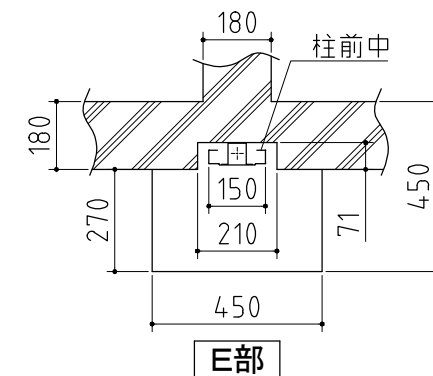
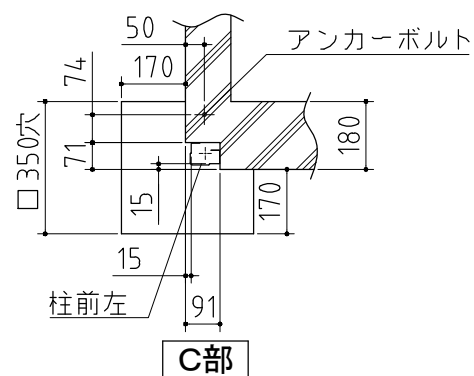
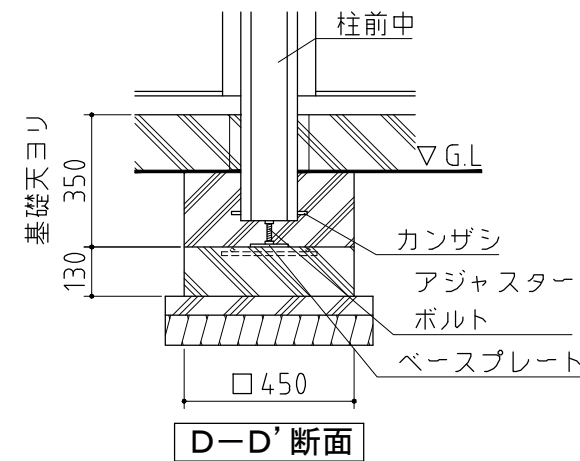
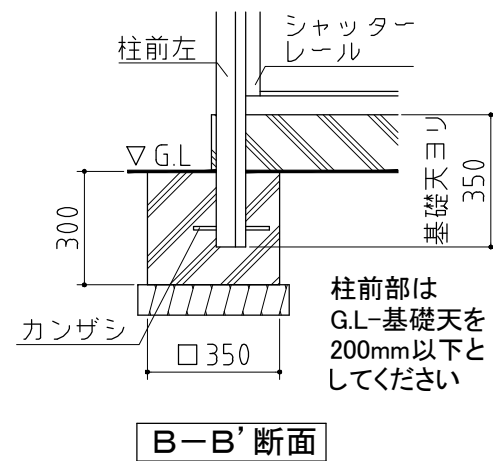
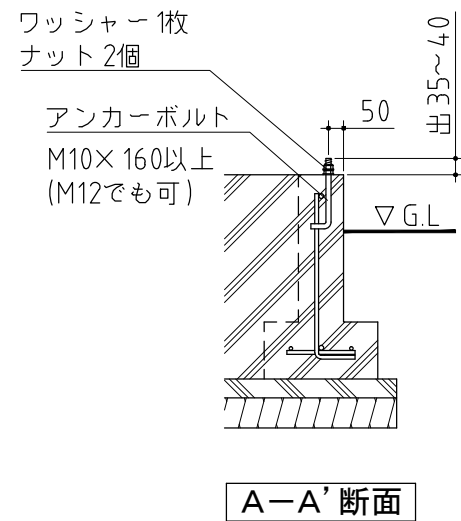
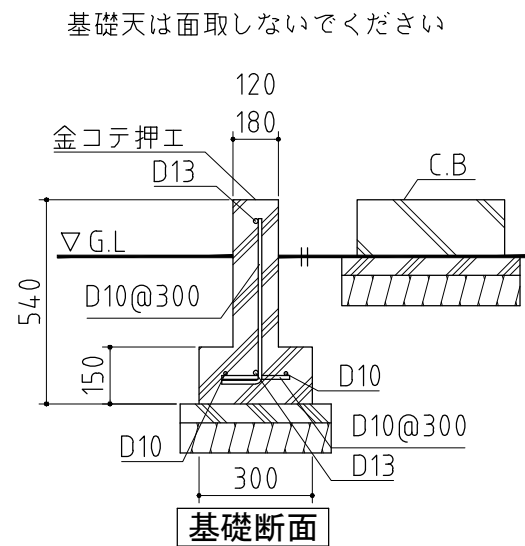


⚠ 注意  
アンカーボルトは布基礎芯ではありません。

×・・・アンカーボルト位置を示す。

基礎詳細図 S=1/20



基礎図 <縮尺> S=1/50  
～一般型・多雪型・豪雪型～  
機種名 FF-2622HYL-2  
※寒冷地等は地域の実情に合わせた基礎にしてください。  
※布基礎には換気口を設けてください。